

JXZ32-4.16HP

進化する  JUNJIN ヨシクリートポシプ

高強度、高流量、高性能の生ヨシクリートに対応
建築、土木 (40mmBB) 実績あり



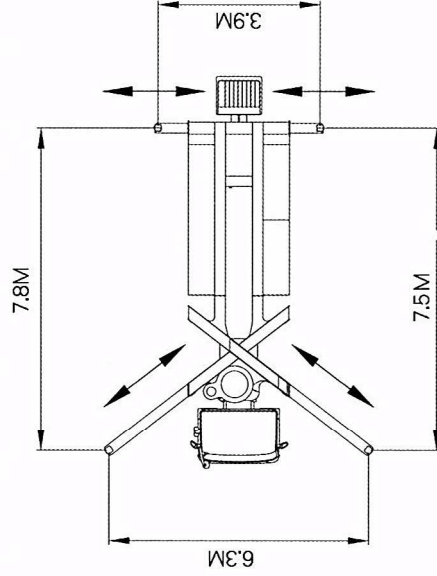
JUNJIN

<http://www.junjin.com>

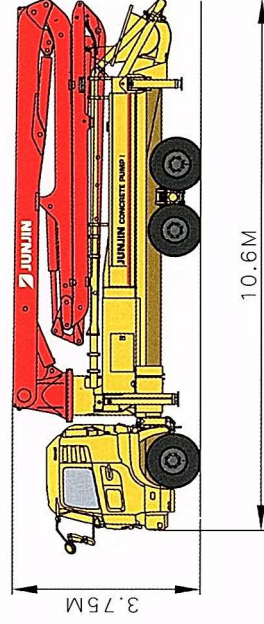
JXZ32-4.16HP



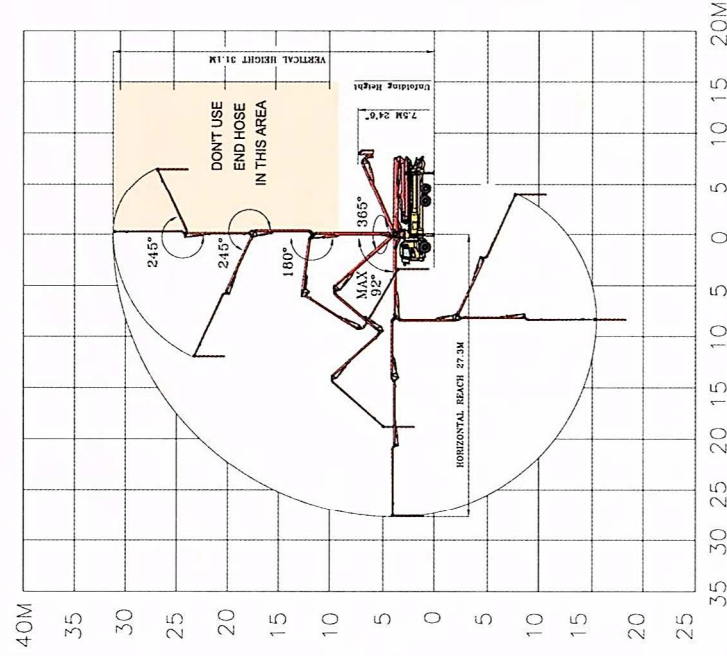
アウトリガー張り出し図



車面外観図



ブーム作業範囲図



主要諸元

吐出量	ロッド側	160 m ³ /h
	ピストン側	100 m ³ /h
圧力	ロッド側	7.2 Mpa(79bar)
	ピストン側	11 Mpa (112 bar)
コンクリートシリンダー径		230 mm (9")
コンクリート シリンダータイプ		Hard-crowned
ストローク長さ		2100 mm
S-VALVEサイズ		8"x7"
メインポンプ		KAWASAKI 140X2
油圧システム圧力		35.7 Mpa
潤滑油係 (ホッパー)		Automatic
切換システム		Hydraulic
ホッパー 容量		600ℓ
油圧ピストンストローク数		30N
ブーム		
垂直到達距離		31.5 M
水平到達距離		27.3 M
全開する高さ		7.5 M
一段 ブーム		7.7 M
二段 ブーム		6.9 M
三段 ブーム		6.4 M
四段 ブーム		6.8 M

日本総販売代理店

株式会社 国際建機販売

本社 〒279-0042 千葉県浦安市東野1-24-42

Tel: 047-355-7114 Fax: 047-350-1771

中部営業所 〒468-0069 名古屋市天白区表山2-1203

Tel: 052-837-1466 Fax: 052-837-1433

成田サービス工場 Tel: 0476-49-7799 Fax: 0476-49-7798