



Putzmeister

BSF46 - 5.16H

プツマイスター

ウルトラロングブーム コンクリートポンプ車



ウルトラロングブーム車 46mブーム車誕生

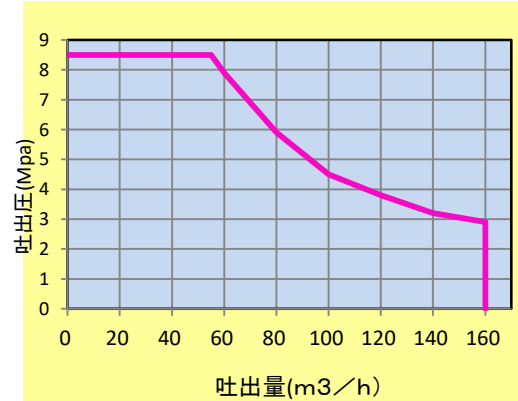


- ◆ 最大吐出圧 8.5Mpa 最大吐出量 160m³/h
- ◆ 法定内総重量37tシャーシ
- ◆ 5段RZ型ブーム
- ◆ 比例制御ブームコントロール
- ◆ OSS（ワンサイドサポート機能） 設置面積を小さくできます。

■ 仕様諸元

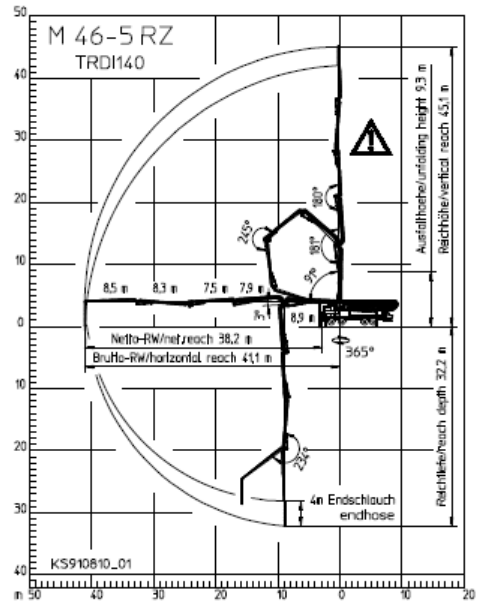
コンクリートポンプ	型式	BSF46-5.16H
	理論最大吐出量	160m ³ /h
	理論最大吐出圧	8.5Mpa
	コンクリートシリンダー径	φ230mm
	ストローク長	2100mm
	コンクリートシリンダー数	2
	吐出口口径	175A
	ホッパー	容量 0.6m ³ 高さ 約1360mm グリル開扉時ポンプ停止安全装置装備
水ポンプ	ホッパー洗浄用搭載(25bar, 160L/min)	
ブーム	ブーム型式	全油圧5段屈折RZ式
	最大垂直リーチ	45.1m
	最大水平リーチ	41.1m
	最大下方リーチ	32.2m
	設置必要高さ	9.3m
	旋回角度	365°
	操作方法	手動・無線・有線
	コンクリート輸送管径	125A
	先端ドッキングホース	125A 1.5m
	アウトリガー	前 油圧式8.0m 後 油圧式8.9m
OSS (片側サポート)	前	5.1m
	後	6.7m
トラックシャーシ	架装シャーシ	総重量37tシャーシ
	車両全長	12100mm
	車両全幅	2500mm
	車両全高	3800mm
	車両装重量	約37t

■ ポンプ能力線図

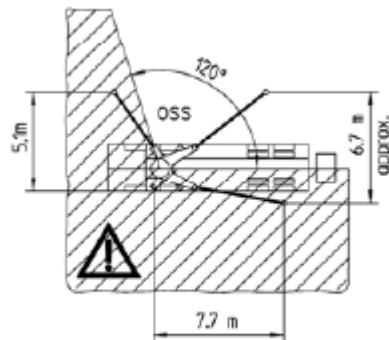
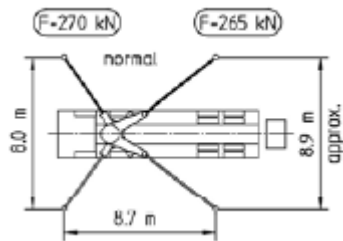


■ ブーム作業範囲

Reach information diagram, Support



■ 省スペースアウトリガー



OSS not included in series range.
Dimensions can differ depending on configuration.

本カタログ掲載内容は、
改良等のため予告なく変更することがあります。

プツマイスタージャパン株式会社

PM Putzmeister
Japan

■ 本社

〒286-0225

千葉県富里市美沢7番地4

プツマイスタージャパン株式会社

TEL 0476(36)8907 / FAX 0476(36)8908