

車載式コンクリートポンプ

**BSF20-4.11H**



**コンパクトサイズで  
吐出量110m<sup>3</sup>/h  
吐出圧7.8MPa**

(理論値)

BSF20-4.09H

ブームの動きに注目



両側を挟まれた現場もOK

アウトリガー幅  
3.4m



トンネルインバートにも最適

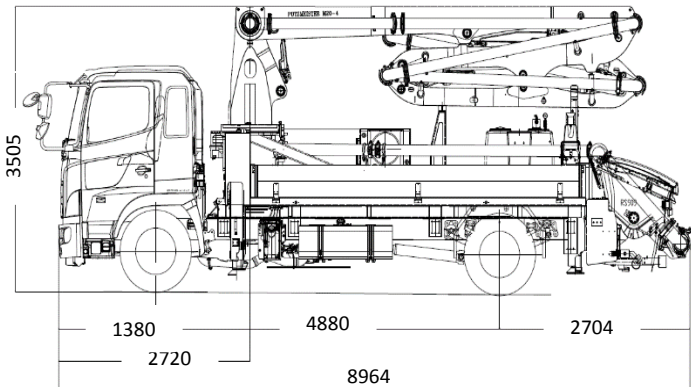


## ■ 主な仕様

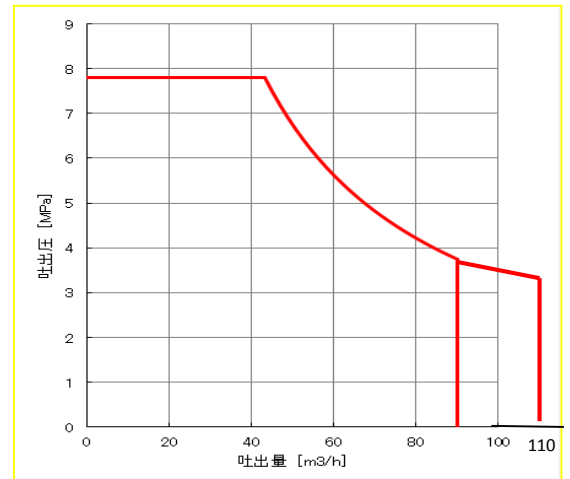
コンクリートポンプ	型式	BSF20-4.11H
	理論最大吐出量	110m <sup>3</sup> /h
	理論最大吐出圧	7.8MPa
	コンクリートシリンダー径	φ230mm
	コンクリートシリンダー数	2
	吐出口口径	175A 150A
	ホッパー	容量 0.6m <sup>3</sup> 高さ 約1300mm グリル開扉時ポンプ停止安全装置装備
	非常停止ボタン	シャーシ両サイドとホッパーに設置
	洗浄用水ポンプ	ホッパー洗浄用搭載 (25bar, 160ℓ/min)

ブーム	ブーム型式	全油圧4段屈折ZR式		
	最大垂直リーチ	19.5m		
	最大水平リーチ	16.1m (グロス)		
	最大下方リーチ	11.1m		
	作業角度・長さ	ブーム1	0~96度	5.5m
		ブーム2	0~188度	3.6m
		ブーム3	0~260度	3.6m
		ブーム4	0~246度	3.6m
	拡張必要高さ	3.9m		
	旋回角度	365度		
	操作方法	手動・無線・有線(25m)		
コンクリート輸送管径	125A			
先端ホース径	125A 1.5m			
アウトリガー操作方法	前	手動引出し・垂直油圧 3.4m		
	後	固定油圧式 2.5m		

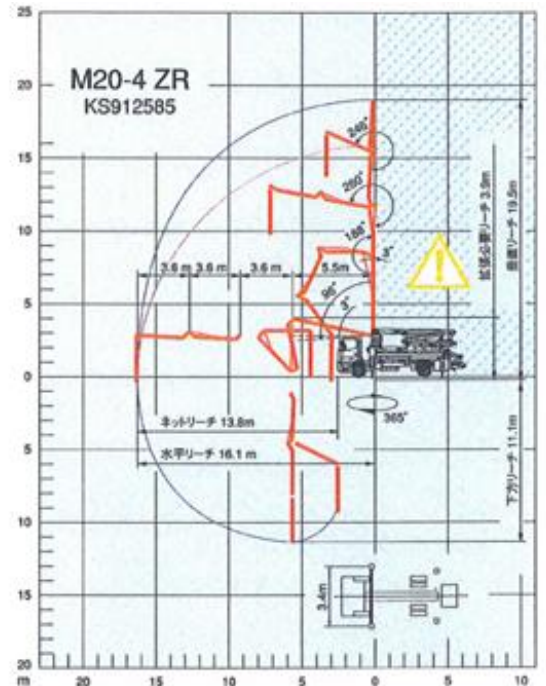
トラックシャーシ	架装シャーシ	日野シャーシ 4×2
	車両全長	約 8980mm
	車両全幅	約 2490mm
	車両全高	約 3505mm
	燃料タンク容量	300ℓ
	車両総重量	約 14.9t



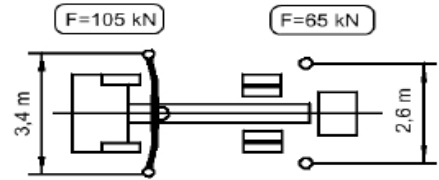
## BSF20.09H ポンプ能力線図(理論図)



## ■ ブーム作業範囲



## 省スペースアウトリガー



Dimensions can differ depending on configuration.

本カタログ掲載内容は、改良のため予告なく変更することがあります。

お問い合わせ先はこちら

# プツマイスタージャパン株式会社

〒286-0225 千葉県富里市美沢7番地4

TEL 0476-36-8907 FAX 0476-36-8908

インターネットの情報もご覧ください <http://www.putzmeister.jp>

