

プツマイスター

スーパーロングブーム コンクリートポンプ車



BSF36 - 4.16HZ

36mブーム車 フルモデルチェンジ

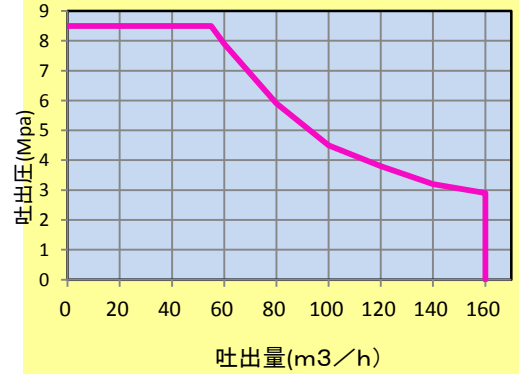


- 吐出圧 8.5Mpa 理論最大吐出量 160m³/h
- 4段Z型ブーム
- OSS（ワンサイドサポート機能） 設置面積を小さくできます。
- カラー操作ディスプレイ
- 総重量25tシャーシ
- 広いデッキスペース

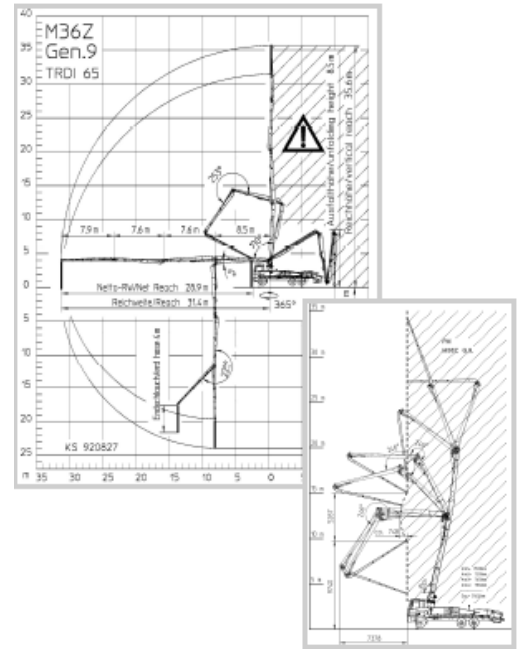
■ 仕様諸元

コンクリートポンプ	型式	BSF36-4.16HZ	
	理論最大吐出量	160m ³ /h	
	理論最大吐出圧	8.5Mpa	
	コンクリートシリンダー径	Φ230mm	
	ストローク長	2100mm	
	コンクリートシリンダー数	2	
	コンクリートシリンダー容積	87.2L	
	吐出口口径	175A	
	ホッパー	0.6m ³ スクリーンを上げるとホップ停止	
	非常停止ボタン	シャーシー両サイドと右側ステップ部に設置	
	ホッパー-洗浄用水ポンプ	160L×2.1Mpa	
ブーム	ブーム型式	全油圧4段屈折Z式	
	最大垂直リーチ	35.6m	
	最大水平リーチ	31.4m	
	最大下方リーチ	23.9m	
	設置必要高さ	8.5m	
	旋回角度	365°	
	グリースシステム	手動式	
	操作方法	手動・無線・有線(25m)	
	コンクリート輸送管径	125A(2層パイプ)	
	先端ドッキングホース	125A 1.5m	
アウトリガー操作方法	前	油圧式5.5m	
	後	油圧式6.9m	
OSS(片側サポート)	前	3.9m	
	後	5.7m	
トラックシャーシ	型式	25t シャーシ	
	最大馬力	380PS	
	車両全長	11952mm	
	車両全幅	2495mm	
	車両全高	3756mm	

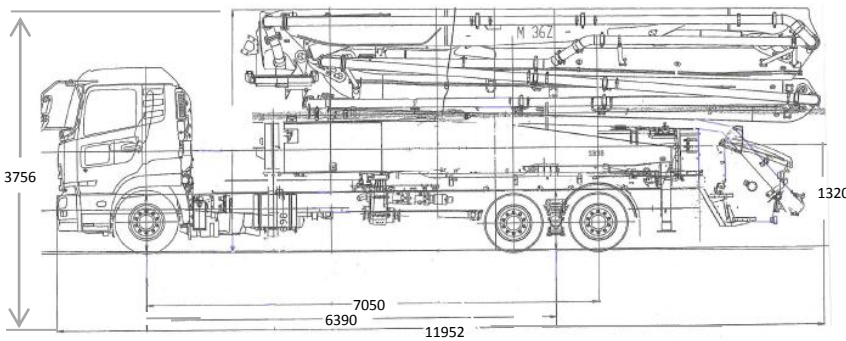
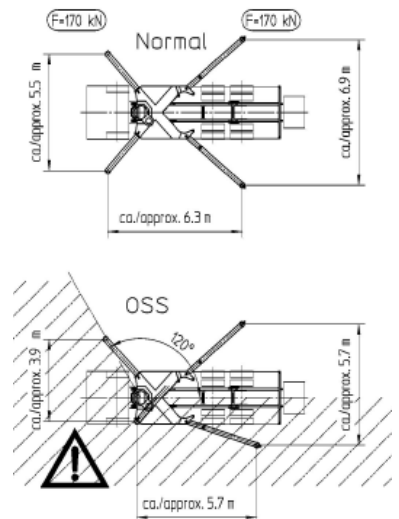
■ ポンプ能力線図



■ ブーム作業範囲



■ 省スペースアウトリガー



本カタログ掲載内容は、改良等のため予告なく変更することがあります。

プツマイスタージャパン株式会社

PM Putzmeister
Japan

■ 本社/工場

〒283-0826

千葉県東金市丘山台1丁目3番

TEL 0475(53)4140 / FAX 0475(53)4145

E-mail: pmjapan@pm-j.co.jp

HP <http://www.pm-j.co.jp>